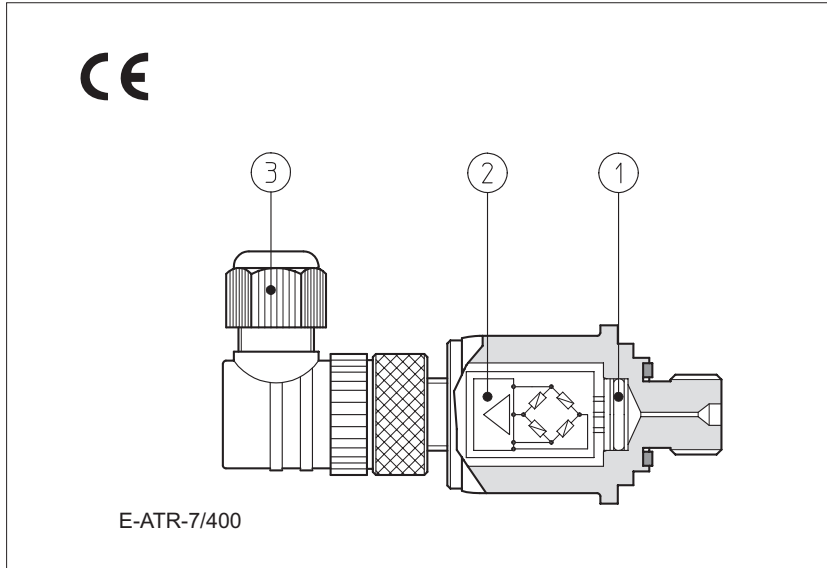


E-ATR-7型压力传感器 模拟量



E-ATR-7型压力传感器检测液压油的静态和动态压力，并输出相应的电压或电流信号。传感器由内部电阻桥式电路①组成，具有高抗过载及抗峰压的特点。

集成电子电路②提供一个经过放大的电压或电流信号输出。输出信号和液压压力成比例，并且带温漂补偿功能。

E-ATR-7型压力传感器与带数字式比例压力阀集成为-TERS型式（见样本G205部分）。还可以和其他数字式比例阀配合使用，形成闭环控制：

- * 与PE(R)S型变量轴向柱塞泵配合使用（见样本A170部分）
- * 与AERS型数字式比例压力阀配合作为远程压力传感器（见样本G205部分）
- * 具有额外压力/力闭环控制的TES(LES)型阀的选项/SP和/SF（见样本G210部分）

特性：

- * 出厂预设和校准
- * 标准4芯M12型连接器③
- * 防护等级为IP67
- * 带EMC标准认证的CE标志

1 压力传感器型号编码

E-ATR-7	/	400	/I	**
E-ATR-7=放大型压力传感器				设计号
压力测量等级 60=0~60 bar 100=0~100bar 160=0~160bar 250=0~250bar 400=0~400bar			选项 - =电压输出信号0~10V /I =电流输出信号4~20mA	

2 E-ATR-7型压力传感器主要特性

压力测量范围	0~ 60/100/160/250/400bar 其他量程请咨询我们的技术部门 注释：负压会损伤压力传感器。
最大过载压力	2倍满量程
最大爆裂压力	5倍满量程
响应时间	≤2ms
温度范围	正常工作为-25℃~+85℃；储存温度为-40℃~+100℃
温度补偿	零点：最大±0.025%FS/℃ max；满度：± 0.025%FS/℃ max
25℃时线性度和滞环误差	< ±0.25%满量程 (FS)
材料	传感部分：AISI630钢；壳体部分：AISI304钢
介质兼容性	符合DIN 51524..535标准的液压油（对于水基液，磷酸酯和航空油，请和我们技术部门联系）
质量	60g
电源电压	额定24VDC，供电电压范围12~30VDC，耗电电流≤50mA（对选项/I，供电电压范围为8~30VDC）
输出信号	标准：0~10V（3针接线），最小负载电阻2KΩ /I：4~20mA（2针接线），电流极限32mA
接线保护	防止电源极性接反或防止输出信号短路
电磁兼容性标准 (EMC)	EN 61000-6-1, EN61000-6-2, EN61000-6-3, EN61000-6-4
耐震性能	25g DIN EN 60068-2-6标准5-2000Hz
抗振性能	500g/1ms/半正弦曲线 DIN EN 60068-2-27标准
防护等级	IP67
液压连接	G1/4" - DIN 3852
电气连接	类型：4芯M12型90度（DIN 43650-C标准），带PG7型密封电缆夹，电缆最大直径φ6mm 防护等级：DIN40050标准，IP67；绝缘等级VDE0110-C标准

3 安装及使用

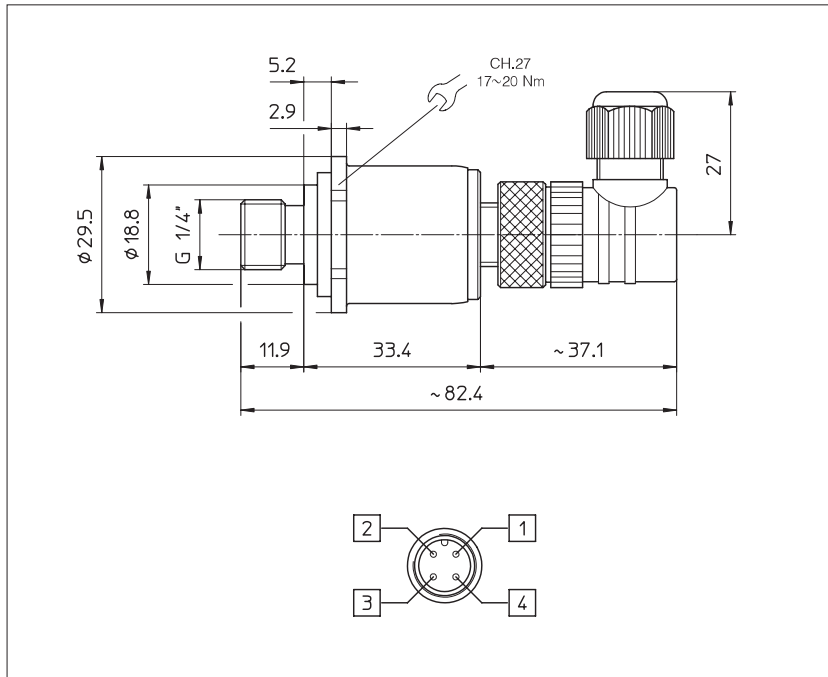
3.1 警告

E-ATR-7型压力传感器可被装在任何位置上使用，但最好是装在系统中尽可能靠近需要检测压力的位置上。

3.2 调试

1. 将压力传感器安装在液压管路上；
2. 按图 5 连接好线路，连接器在接入和拆除时，需事先关断电源。

4 尺寸[mm]



5 接线图

