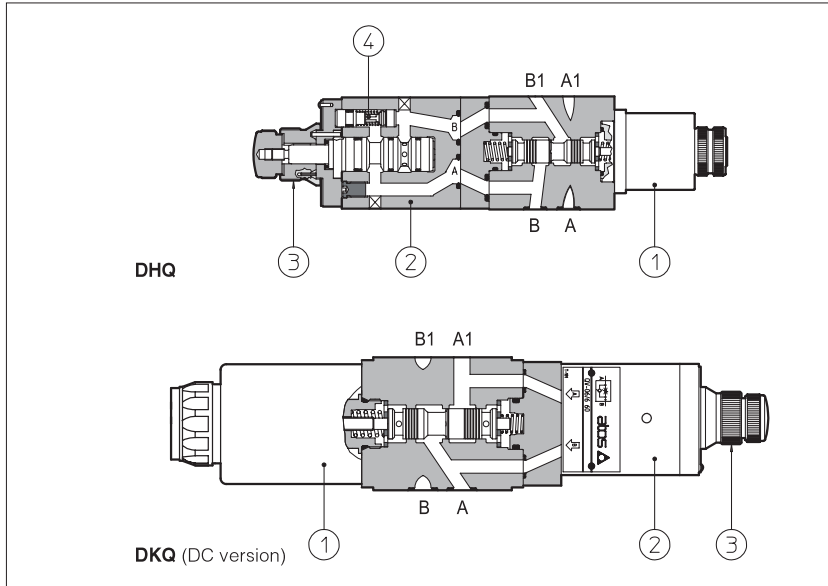


DHQ和DKQ型叠加式快/慢速控制阀

电磁流量控制阀, ISO 4401 标准, 尺寸规格06, 10通径



DHQ和DKQ是由一个电磁阀①和一个带压力补偿器的型号为QV-06(样本C210)的2通流量控制阀②(流量与压力变化无关)组成的叠加式压力补偿阀。

流量控制阀内装一个单向阀④, 它允许油液反向自由流动。

旋转微调螺母③即可调节流量的大小, 顺时针转动增大节流效果(通流口减小)。

选择调节螺母带固定锁可按要求提供。

DHQ=ISO4401标准, 6通径, 控制流量达1.5-6-11-16-24 l/min(同型号有关); 自由流量达36l/min。

不带压力补偿的叠加式快慢速方向阀HD系列也可提供。

DKQ=ISO4401标准, 10通径。控制流量达1.5-6-11-16-24 l/min(同型号有关); 自由流量达120l/min。

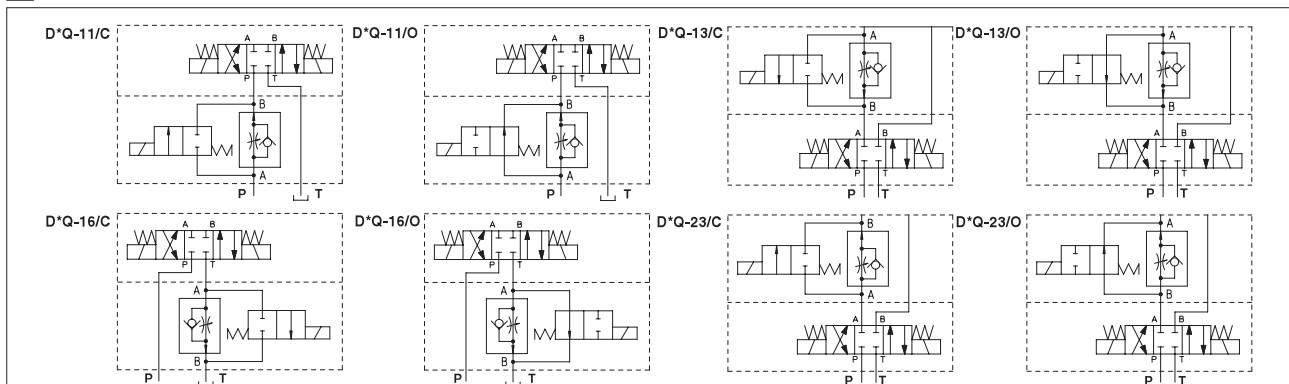
压力达250bar。

此类阀适用矿物油或具有相似润滑特性的合成液于液压系统中。

1 型号

DHQ-0	13	/	C	/	6	/K	-	I	X	24DC	**	/*
压力补偿叠加流量控制阀 DHQ-0=6通径 DKQ-0=10通径										电源电压, 见 4 节 00=阀无线圈	设计号	系统油液: /WG=水乙二醇 /PE=磷酸酯
功能符号见 2 节 控制执行元件的回油 13=作用于A口 14=作用于B口 16=作用于T口 控制执行元件的进油 11=作用于P口 23=作用于A口 24=作用于B口									X=无插头, 见 4 节			
C=电磁铁失电控制流量 O=电磁铁得电控制流量										电磁铁型号: 对DHQ: I=电磁铁OI对于交、直流电源 U=电磁铁OU对于直流电源 对DKQ: E=电磁铁AE对于交、直流电源 ER=电磁铁AER对于交、直流电源, 通过C UR Us认证		
										选项: /K=调节螺母带固定锁 /V=不带单向阀 /L1,L2,L3=控制开关时间, 见样本E010部分和E025部分		
										最大可调节控制流量: 1=1.5 l/min; 6=6 l/min; 11=11 l/min 16=16 l/min; 24=24 l/min;		

2 液压特性



D*Q-014/*, D*Q-024/*同D*Q-013/*, D*Q-023/*相似, 只是作用于电磁阀的B口。

阀型号	DHQ-0**/*/1 DKQ-0**/*/1	DHQ-0**/*/6 DKQ-0**/*/6	DHQ-0**/*/11 DKQ-0**/*/11	DHQ-0**/*/16 DKQ-0**/*/16	DHQ-0**/*/24 DKQ-0**/*/24
最大调节流量 [l/min]	1.5	6	11	16	24
最小调节流量 [cm ³ /min]	50	50	50	50	50
调节压差 [bar]	3	3	5	6.5	8
通过单向阀的最大流量 [l/min]			24		
最大自由流量	对于DHQ36 l/min; 对于DKQ120 l/min				
A口最大流量 [l/min]	24				
最高压力 [bar]	250				

3 DHQ和DKQ型叠加式流量控制阀的主要特性

安装位置	任意位置
安装面精度	表面粗糙度Ra0.4,平面度0.01/100 (ISO1101)
环境温度	-20℃~+70℃
油液种类	符合DIN51524...535标准的液压油; 其他类型的油液见[1]节
推荐粘度	40℃时为15~100mm ² /s (ISO VG15~100)
油液清洁度	符合ISO19/16标准, 建议用25 μm、β ₉₅ ≥ 75的进油过滤器
油液温度	-20℃~+60℃(标准密封和/WG密封); -20℃~+80℃(/PE密封)。

4 电子/电气插头及电子特性

对于DHQ的电子/电气插头(单独定货)及电子特性, 见样本E010部分。

对于DKQ的电子/电气插头(单独定货)及电子特性, 见样本E025部分。

5 工作曲线: 基于油温50℃, ISO VG46标准液压油

DHQ

A=DHQ用O1型电磁铁

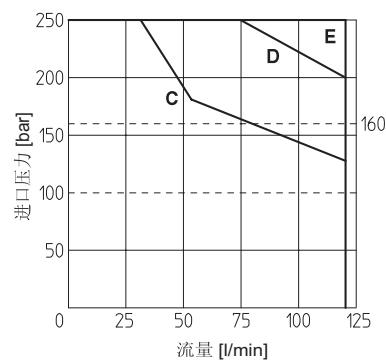
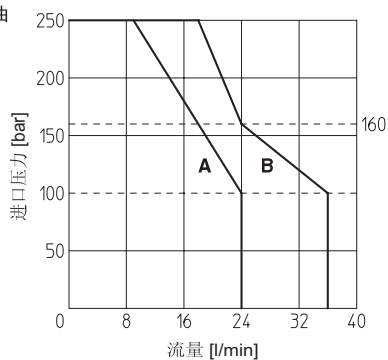
B=DHQ用OU型电磁铁

DKQ

C=DKQ用AE型和AER型电磁铁, 选项为011/O, 023/O,024/O。

D=DKQ用AE型和AER型电磁铁, 选项为013/O, 014/O,016/O。

E=DKQ用AE型和AER型电磁铁, 选项为011/O, 013/O,014/O,016/O,023/O,024/O。



6 安装尺寸[mm]

DHQ

ISO 4401:2005
 安装界面: 4401-03-02-0-05
 油口尺寸: A, B, P, T: Ø=7.5mm (最大)
 O型密封圈: 4个"O"108

安装螺钉: 4个M5的内六角螺钉。螺钉长度由叠加件数量及型号决定。

对于-014和-024型阀, QV-06阀和电磁铁位置是颠倒的

质量: 2.5kg

DKQ

ISO 4402:2005
 安装界面: 4401-05-04-0-05
 油口尺寸: A, B, P, T: Ø=11.2mm (最大)
 O型密封圈: 5个"O"2050

安装螺钉: 4个M6的内六角螺钉。螺钉长度由叠加件数量及型号决定。

对于-014和-024型阀, QV-06阀和电磁铁位置是颠倒的

质量: 3kg

所有尺寸是指阀用SP-666插头。