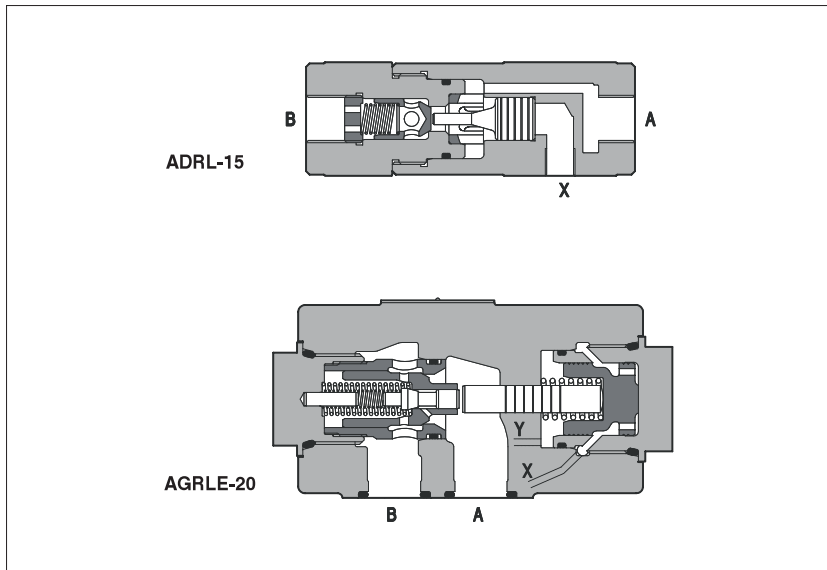


## ADRL,AGRL,AGRLE型先导式单向阀（液控单向阀）

管式安装，油口尺寸从G3/8" 到G1 1/4"

板式安装，ISO5781标准，尺寸规格 10,20,32 通径



ADRL是管式安装的先导式(先导口X)单向阀，油口尺寸从G3/8" 到G1 1/4"。

流量至300 l/min。

压力达400bar。

AGRL和AGRLE是板式安装的先导式(先导口X)单向阀，安装面规格为：

ISO5781标准，尺寸规格 10,20,32 通径。

流量至500l/min。

压力达315bar。

AGRLE为先导腔外泄型(Y口泄油)，适合于在A口有压力且必须打开的系统中使用。事实上，A口的压力对于一般的先导式单向阀来说，能够通过先导装置的反作用，影响阀的开启。

此类阀适合于液压油或具有相同润滑特性的合成液的液压系统中。

### 1 型号

AGRL	E - 10	**	/*
ADRL=管式安装 先导单向阀 AGRL=板式安装 先导单向阀		设计号	系统油液： /WG=水乙二醇 /PE=磷酸脂
仅对AGRL： - =无外泄 E =有外泄		开启压力： 对ADRL - =0.5bar /2=2bar /4=4bar /8=8bar	对AGRL - =0.5bar
对ADRL的螺纹连接： 10=G3/8" 15=G1/2" 20=G3/4" 32=G1 1/4"			
AGRL和AGRLE的尺寸规格： 10=ISO5781 10通径 20=ISO5781 20通径 32=ISO5781 32通径			

### 2 液压特性

液压符号											
阀型号	ADRL-10	ADRL-15	ADRL-20	ADRL-32	AGRL-10	AGRL-20	AGRL-32	AGRLE-10	AGRLE-20	AGRLE-32	
先导比(1)	2.8	2.7	2.5	2.3	13.6	14.0	14.4	13.6	14.0	14.4	
最大推荐流量 [l/min]	30	60	100	300	160	300	500	160	300	500	
最大压力 [bar]	400	350			315						

(1) 通过先导口X的先导压力，使先导阀芯打开单向阀，允许从B→A自由流动。

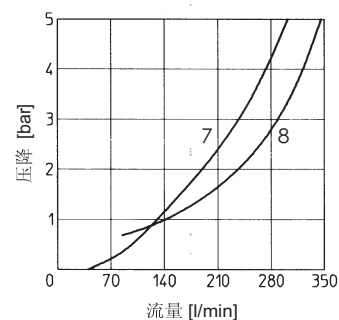
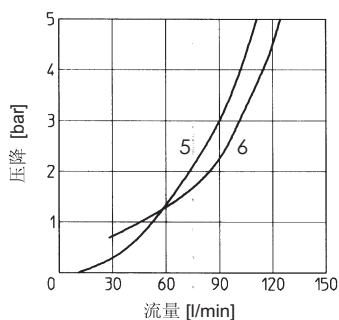
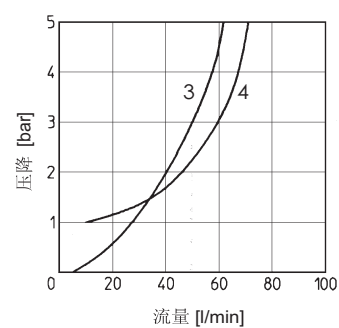
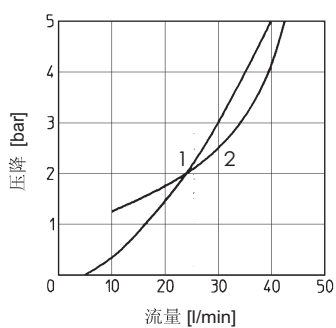
最小先导压力同先导面积比及使单向阀趋于关闭的压力有关。例如：ADRL-20的先导压力是单向阀压力的1/2.5。阀AGRL-10、-20和AGRLE-10、-20配备有预卸压装置。

### 3 ADRL,AGRL,AGRLE型先导单向阀的主要特性

安装位置	任意位置
安装面精度(对AGRL和AGRLE)	表面粗糙度Ra0.4, 平面度0.01/100(ISO 1101)
环境温度	从-20℃到+70℃
油液种类	符合DIN51524-535的液压油; 其他介质见[1]节
推荐粘度	40℃时为15~100mm <sup>2</sup> /s(ISO VG15~100)
油液清洁度	符合ISO19/16标准(建议用25 μm和β <sub>95</sub> ≥ 75的过滤器)
油液温度	-20℃~60℃(标准密封和/WG密封); -20℃~80℃(/PE密封)。

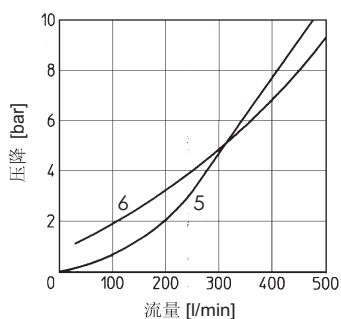
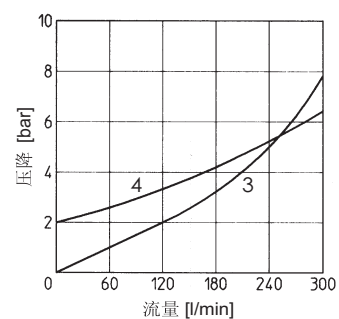
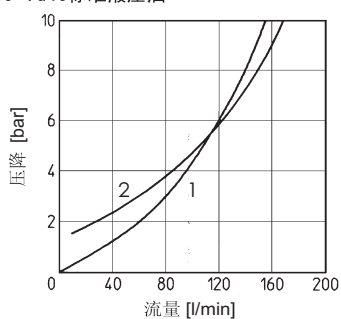
### 4 ADRL的流量-压降曲线:基于油温50℃, ISO VG46标准液压油

- 1=ADRL-10 B→A
- 2=ADRL-10 A→B
- 3=ADRL-15 B→A
- 4=ADRL-15 A→B
- 5=ADRL-20 B→A
- 6=ADRL-20 A→B
- 7=ADRL-32 B→A
- 8=ADRL-32 A→B

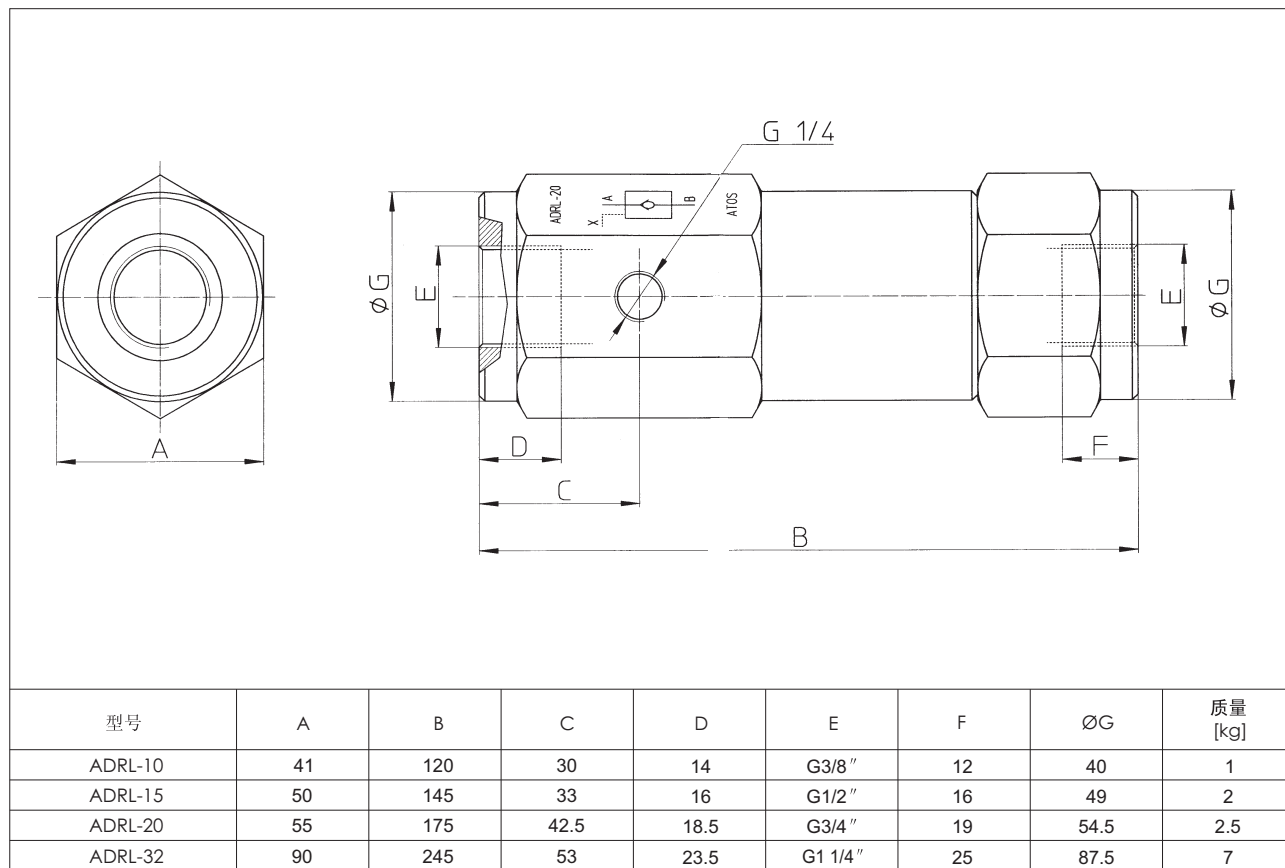


### 5 AGRL和AGRLE的流量-压降曲线:基于油温50℃, ISO VG46标准液压油

- 1=ARGL-10, AGRLE-10 B→A
- 2=ARGL-10, AGRLE-10 A→B
- 3=ARGL-20, AGRLE-20 B→A
- 4=ARGL-20, AGRLE-20 A→B
- 5=ARGL-32, AGRLE-32 B→A
- 6=ARGL-32, AGRLE-32 A→B

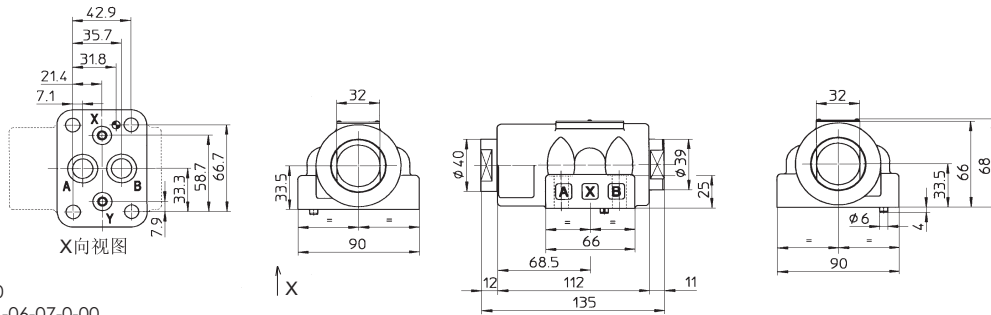


6 ADRL阀的尺寸[mm]



7 AGRL和AGRLE安装尺寸[mm]

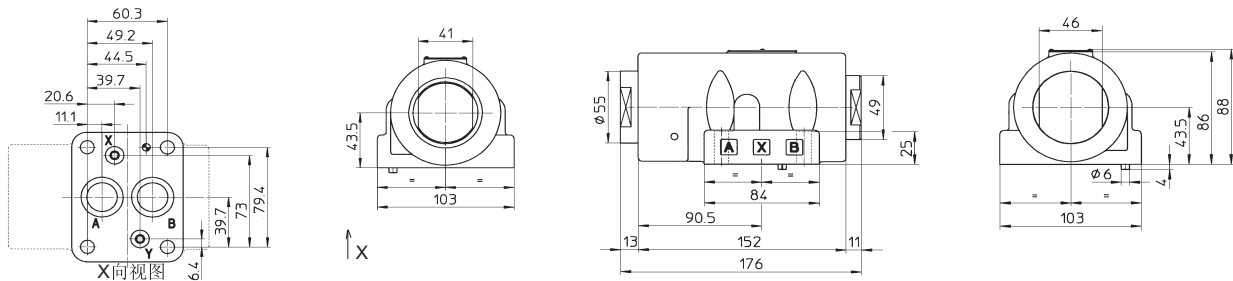
AGRL-10  
AGRLE-10



ISO 5781: 2000  
安装界面: 5781-06-07-0-00  
紧固螺钉: 4个内六角螺栓M10×45,强度等级为12.9级  
紧固扭矩=70Nm  
O型密封圈: 2个3068; 2个109  
A口、B口尺寸: Ø15mm  
X口、Y口尺寸: Ø5mm

质量: 4kg

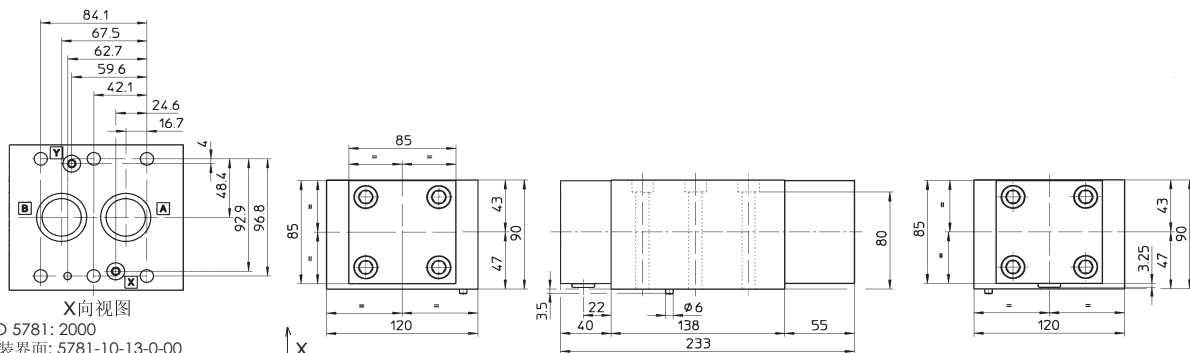
AGRL-20  
AGRLE-20



ISO 5781: 2000  
安装界面: 5781-08-10-0-00  
紧固螺钉: 4个内六角螺栓M10×45,强度等级为12.9级  
紧固扭矩=70Nm  
O型密封圈: 2个4100; 2个109  
A口、B口尺寸: Ø23mm  
X口、Y口尺寸: Ø5mm

质量: 7kg

AGRL-32  
AGRLE-32



ISO 5781: 2000  
安装界面: 5781-10-13-0-00  
紧固螺钉: 6个内六角螺栓M10×100,强度等级为12.9级  
紧固扭矩=70Nm  
O型密封圈: 2个4131; 2个109/70  
A口、B口尺寸: Ø30mm  
X口、Y口尺寸: Ø5mm

质量: 14.8kg

8 AGRL和AGRLE阀用安装板

阀型号	板型号	油口位置	尺寸				沉孔尺寸Ø[mm]				质量 [kg]
			A	B	X	Y	A	B	X	Y	
AGRL-10,AGRLE-10	BA-305	油口A, B, X, Y在下面	1/2"	1/2"	1/4"	1/4"	30	30	21.5	21.5	1
AGRL-20,AGRLE-20	BA-505		1"	1"	1/4"	1/4"	46	46	21.5	21.5	2
AGRL-32,AGRLE-32	BA-705A		1 1/2"	1 1/2"	1/4"	1/4"	63.5	63.5	21.5	21.5	7.5

随安装板供应螺钉, 详情见样本K280部分。